

分譲地

価格
**650万円～
850万円**

交通
近鉄山田線「東松阪」駅徒歩23分

所在
ネオステージ松阪
(松阪市駅部田町内)

全16
区画

建築条件
なし

販売
価格 **650万円より**

～暮らしやすい公共・
商業施設が充実～

- マックスバリュサンフラワー店 820m
- ショッピングセンターサンフラワー店 850m
- ファミリーマート松阪本居店 250m
- 医療法人桜木記念病院 890m
- 松阪市民病院 2,200m
- 松阪市立役所 2,250m
- 春日保育園 350m
- 花岡小学校 980m
- 中部中学校 2,950m

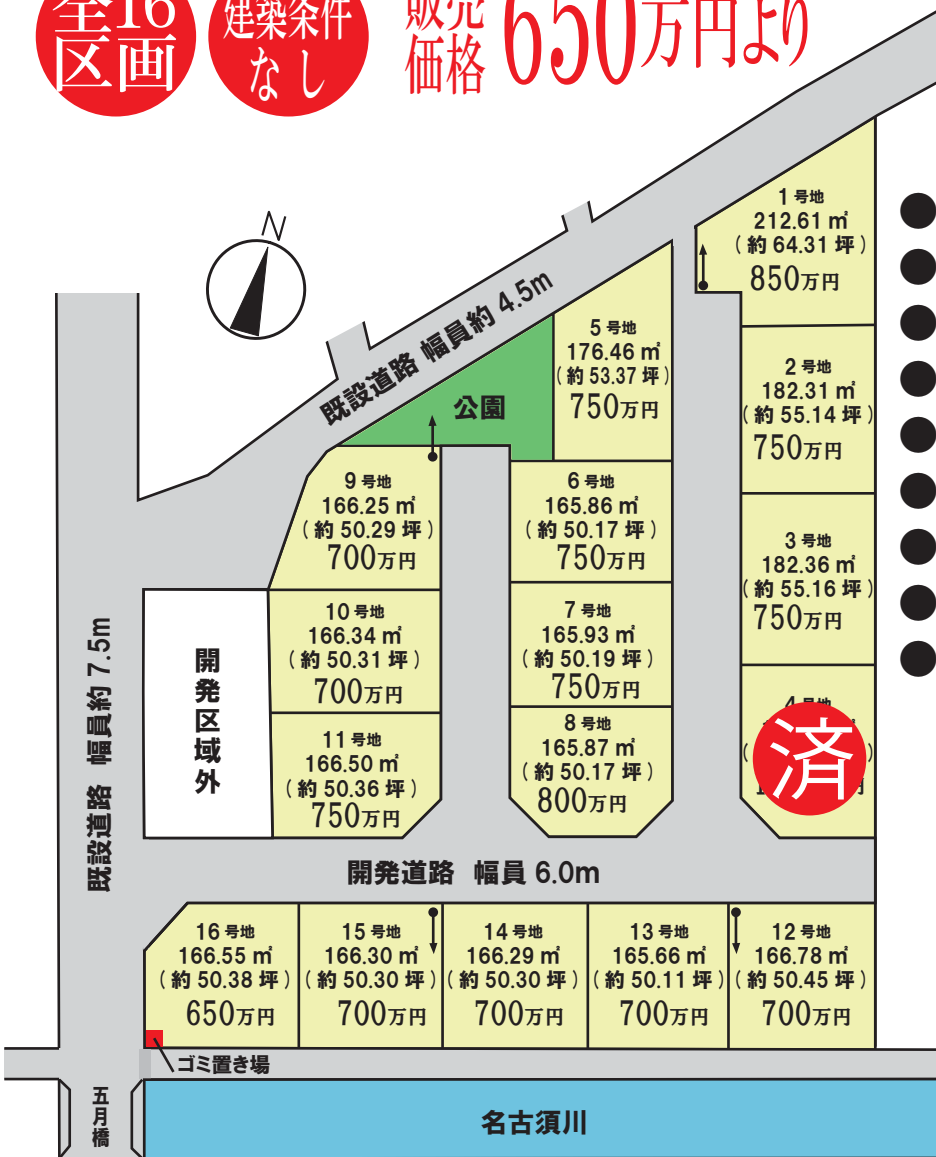
■物件概要

- 所在地：松阪市駅部田町字堀野243番16他15筆
- 交通：近鉄山田線「東松阪」駅徒歩23分
- 地目：宅地
- 開発面積：3,839.64㎡
- 販売区画数：16区画
- 土地面積：165.66㎡(50.11坪)～212.61㎡(64.31坪)
- 価格：650万円～850万円
- 都市計画：市街化区域
- 用途地域：第二種住居地域
- 建ぺい60%
- 容積率：200%
- 開発許可番号：三重県指令松建第KK14280158号
- 道路幅員：区画内6m
- 設備：公営水道、公共下水、都市ガス、中部電力
- 工事完成：29年8月
- 取引態様：売主

済



所在地：松阪市駅部田町字堀野243付近



※電柱は●、支線は—→で表記しております。
現在、電柱計画中の為、電柱及び、支線の位置は変更になる可能性があります。



株式会社 **高橋地所**



0120-39-0843

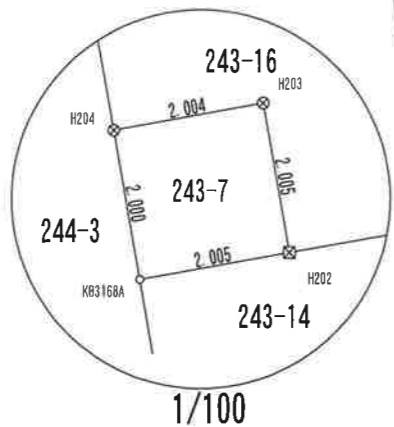
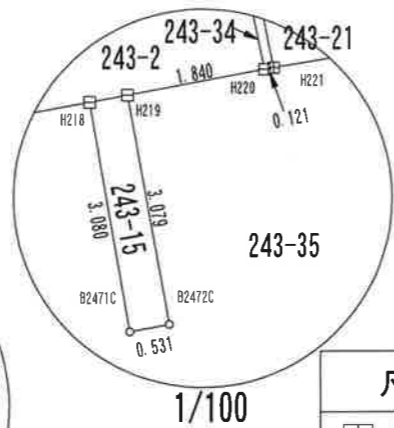
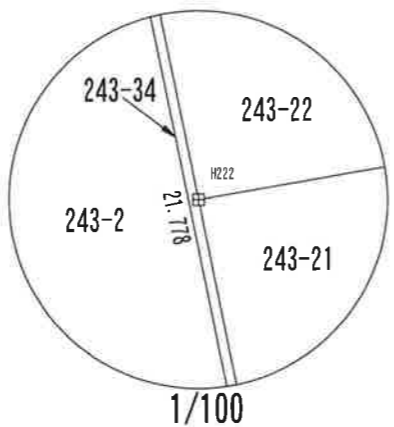
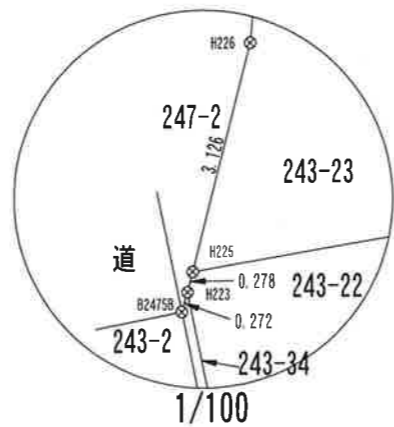
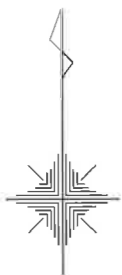
担当：安海 やすうみ

取引態様	媒介 ()
	代理 ()
	売主 (○)

三重県知事免許(2)第3152号〒510-8101 三重郡朝日町大字縄生342番地1 TEL:0593-77-2947 FAX:0593-77-2957



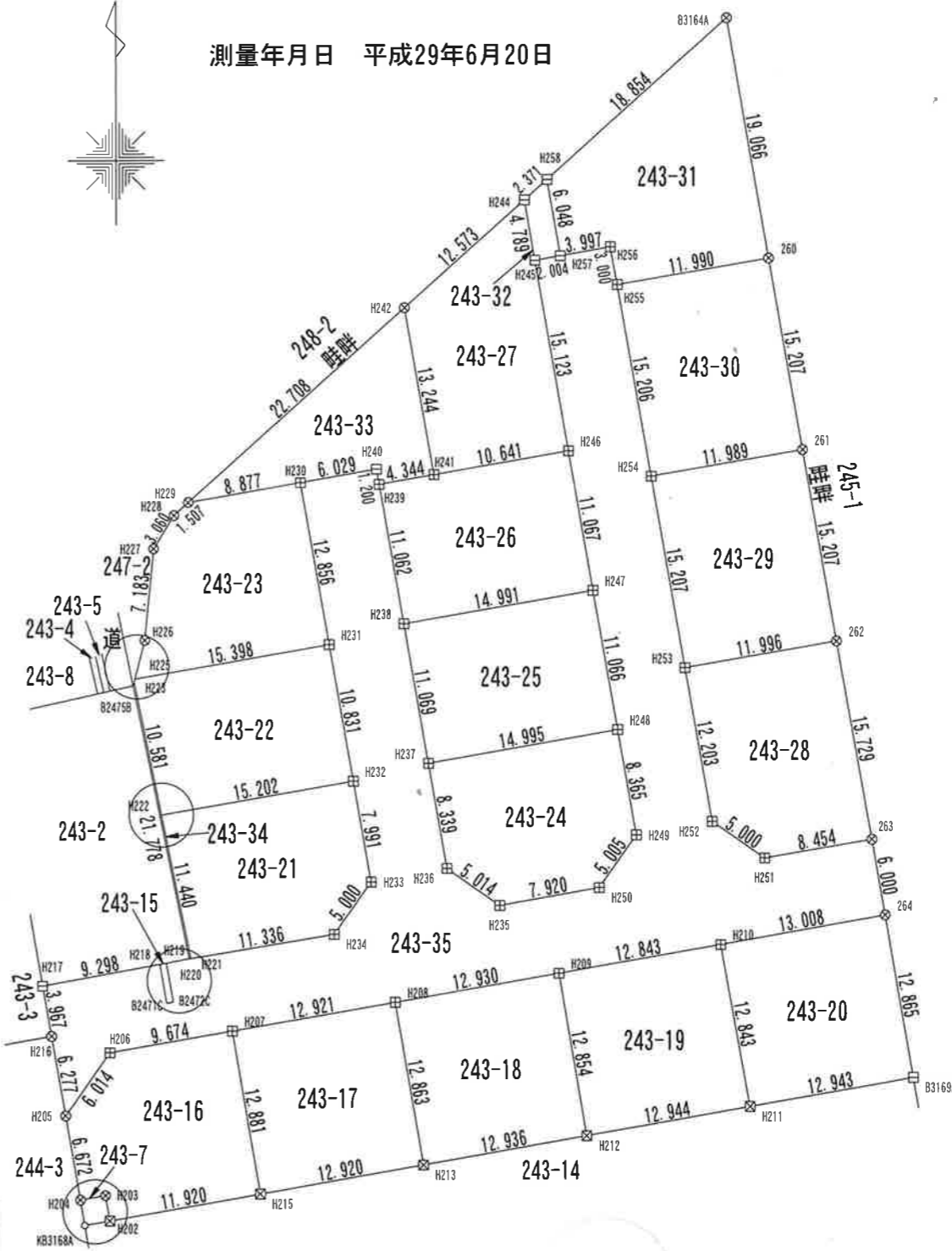
地番	243-7, 243-16~243-35	土地積測量図
土地の所在	松阪市駅部田町字堀野	



凡 例	
	コンクリート杭
	プラスチック杭
	金属プレート
	釘
	計算点



測量年月日 平成29年6月20日



別記第一号(第七十四条第三項関係)

(会 員 専 用)

作成者	桑名市野田三丁目7番地8 土地家屋調査士 羽場康廣 (平成29年6月21日作成)	縮尺	1 / 100
-----	--	----	---------

申請人	株式会社高橋地所 代表取締役高橋松太郎	縮尺	1 / 500
-----	------------------------	----	---------

(三重県土地家屋調査士会用具)



地番	243-7, 243-16~243-35	土地所在図 地積測量図
土地の所在	松阪市駅部田町字場野	

世界測地 日本平面直角座標第VI系

街区基準点座標
 20A28 X= -159386.087 Y= 48570.835
 20A32 X= -159419.061 Y= 48929.890
 20A36 X= -159561.276 Y= 48578.300

座標求積表

地番	243-19			
測点	Xn	Yn	(Xn+1 - Xn-1) Yn	距離
H209	-159509.202	48770.399	-725362.144327	12.854
H212	-159521.872	48772.569	-509088.075222	12.944
H211	-159519.640	48785.319	725584.049487	12.843
H210	-159506.999	48783.052	509197.496776	12.843
	倍面積	331.326714		
	面積	165.6633570		
	地積	165.66 m ²		

地番	243-20			
測点	Xn	Yn	(Xn+1 - Xn-1) Yn	距離
H210	-159506.999	48783.052	-726818.691748	12.843
H211	-159519.640	48785.319	-508147.882704	12.943
B3169A	-159517.415	48798.069	727042.430031	12.865
264	-159504.741	48795.863	508257.709008	13.008
	倍面積	333.564587		
	面積	166.7822935		
	地積	166.78 m ²		

地番	243-21			
測点	Xn	Yn	(Xn+1 - Xn-1) Yn	距離
H222	-159496.761	48739.450	-673579.199000	11.440
H221	-159507.972	48741.728	-455540.189888	11.336
H234	-159506.107	48752.910	289933.555770	5.000
H233	-159502.025	48755.797	582875.553135	7.991
H232	-159494.152	48754.426	256643.298464	15.202
	倍面積	333.018481		
	面積	166.5092405		
	地積	166.50 m ²		

地番	243-22			
測点	Xn	Yn	(Xn+1 - Xn-1) Yn	距離
H223	-159486.394	48737.331	-518370.252516	10.581
H222	-159496.761	48739.450	-378120.653100	15.202
H232	-159494.152	48754.426	647458.777280	10.831
H231	-159483.481	48752.569	391336.871363	15.398
H225	-159486.125	48737.400	-141972.046200	0.278
	倍面積	332.696827		
	面積	166.3484135		
	地積	166.34 m ²		

地番	243-7			
測点	Xn	Yn	(Xn+1 - Xn-1) Yn	距離
H204	-159526.759	48733.047	-113304.334275	2.000
KB3168A	-159528.730	48733.384	-79045.548848	2.005
H202	-159528.381	48735.358	113309.707350	2.005
H203	-159526.405	48735.019	79048.200818	2.004
	倍面積	8.025045		
	面積	4.0125225		
	地積	4.01 m ²		

地番	243-16			
測点	Xn	Yn	(Xn+1 - Xn-1) Yn	距離
H205	-159520.184	48731.912	-559198.690200	6.672
H204	-159526.759	48733.047	-303168.285387	2.004
H203	-159526.405	48735.019	-79048.200818	2.005
H202	-159528.381	48735.358	3898.828640	11.920
H215	-159526.325	48747.099	719165.951547	12.881
H207	-159513.628	48744.930	538192.772130	9.674
H206	-159515.284	48735.399	-319509.275844	6.014
	倍面積	333.100068		
	面積	166.5500340		
	地積	166.55 m ²		

地番	243-17			
測点	Xn	Yn	(Xn+1 - Xn-1) Yn	距離
H207	-159513.628	48744.930	-726786.906300	12.881
H215	-159526.325	48747.099	-510187.138134	12.920
H213	-159524.094	48759.825	727008.990750	12.863
H208	-159511.415	48757.660	510297.669560	12.921
	倍面積	332.615876		
	面積	166.3079380		
	地積	166.30 m ²		

地番	243-18			
測点	Xn	Yn	(Xn+1 - Xn-1) Yn	距離
H208	-159511.415	48757.660	-726099.072720	12.863
H213	-159524.094	48759.825	-509881.490025	12.936
H212	-159521.872	48772.569	726321.097548	12.854
H209	-159509.202	48770.399	509992.062343	12.930
	倍面積	332.597146		
	面積	166.2985730		
	地積	166.29 m ²		

別記第一号(第七十四条第三項関係)

(会員専用)

作成者 桑名市野田三丁目7番地8
土地家屋調査士 羽場康廣 (平成29年6月21日作成) 縮尺 1/

申請人 株式会社高橋地所
代表取締役高橋松太郎 縮尺 1/

(三重県土地家屋調査士会会紙)



地番	243-7, 243-16~243-35	土地所在図
土地の所在	松阪市駅部田町字堀野	

別記第一号(第七十四条第三項関係)

地番 243-27				
測点	Xn	Yn	(Xn+1 - Xn-1) Yn	距離
H242	-159457.168	48758.504	-1045577.359776	13.244
H241	-159470.216	48760.775	-547290.938600	10.641
H246	-159468.392	48771.259	815650.535516	15.123
H245	-159453.492	48768.673	956841.364260	4.789
H244	-159448.772	48767.863	-179270.664388	12.573
		倍面積	352.937012	
		面積	176.4685060	
		地積	176.46	m ²

地番 243-28				
測点	Xn	Yn	(Xn+1 - Xn-1) Yn	距離
H252	-159497.397	48782.405	-726321.228045	5.000
H251	-159500.263	48786.502	-69911.057366	8.454
263	-159498.830	48794.834	826047.744786	15.729
262	-159483.334	48792.136	656546.982016	11.996
H253	-159485.374	48780.315	-685997.569845	12.203
		倍面積	364.871546	
		面積	182.4357730	
		地積	182.43	m ²

地番 243-29				
測点	Xn	Yn	(Xn+1 - Xn-1) Yn	距離
262	-159483.334	48792.136	830539.738992	15.207
261	-159468.352	48789.528	631482.860904	11.989
H254	-159470.391	48777.714	-830294.247708	15.207
H253	-159485.374	48780.315	-631363.617045	11.996
		倍面積	364.735143	
		面積	182.3675715	
		地積	182.36	m ²

地番 243-30				
測点	Xn	Yn	(Xn+1 - Xn-1) Yn	距離
261	-159468.352	48789.528	830446.556088	15.207
260	-159453.370	48786.921	631400.331582	11.990
H255	-159455.410	48775.106	-830201.079226	15.206
H254	-159470.391	48777.714	-631281.174588	11.989
		倍面積	364.633856	
		面積	182.3169280	
		地積	182.31	m ²

地番 243-23				
測点	Xn	Yn	(Xn+1 - Xn-1) Yn	距離
H230	-159470.817	48750.353	543176.433126	8.877
H229	-159472.339	48741.607	-123218.782496	1.507
H228	-159473.345	48740.485	-175904.410365	3.060
H227	-159475.948	48738.877	-475252.789627	7.183
H226	-159483.096	48738.172	-496008.376444	3.126
H225	-159486.125	48737.400	-18763.899000	15.398
H231	-159483.481	48752.569	746304.326252	12.856
		倍面積	332.501446	
		面積	166.2507230	
		地積	166.25	m ²

地番 243-24				
測点	Xn	Yn	(Xn+1 - Xn-1) Yn	距離
H237	-159492.770	48760.285	-526074.714865	8.339
H236	-159500.985	48761.717	-542376.578191	5.014
H235	-159503.893	48765.802	-75391.929892	7.920
H250	-159502.531	48773.604	266060.009820	5.005
H249	-159498.438	48776.484	601657.930140	8.365
H248	-159490.196	48775.057	276457.023076	14.995
		倍面積	331.740088	
		面積	165.8700440	
		地積	165.87	m ²

地番 243-25				
測点	Xn	Yn	(Xn+1 - Xn-1) Yn	距離
H238	-159481.865	48758.386	-657019.251350	11.069
H237	-159492.770	48760.285	-406221.934335	14.995
H248	-159490.196	48775.057	657243.893075	11.066
H247	-159479.295	48773.155	406329.154305	14.991
		倍面積	331.861695	
		面積	165.9308475	
		地積	165.93	m ²

地番 243-26				
測点	Xn	Yn	(Xn+1 - Xn-1) Yn	距離
H239	-159470.966	48756.496	-567964.421904	11.062
H238	-159481.865	48758.386	-406108.596994	14.991
H247	-159479.295	48773.155	657120.717315	11.067
H246	-159468.392	48771.259	442794.260461	10.641
H241	-159470.216	48760.775	-125510.234850	4.344
		倍面積	331.724028	
		面積	165.8620140	
		地積	165.86	m ²

(会員専用)

作成者	桑名市野田三丁目7番地8 土地家屋調査士 羽場康廣 (平成29年6月21日作成)	縮尺	1/
-----	--	----	----

申請人	株式会社高橋地所 代表取締役高橋松太郎	縮尺	1/
-----	------------------------	----	----

(三重県土地家屋調査士会用紙)



地番	243-7, 243-16~243-35	土地所在図
土地の所在	松阪市駅部田町字堀野	

地番	243-35			
測点	Xn	Yn	(Xn+1 - Xn-1) Yn	距離
H217	-159510.093	48730.152	-271816.787856	3.967
H216	-159513.999	48730.844	-491742.946804	6.277
H205	-159520.184	48731.912	-62620.506920	6.014
H206	-159515.284	48735.399	319509.275844	9.674
H207	-159513.628	48744.930	188594.134170	12.921
H208	-159511.415	48757.660	215801.403160	12.930
H209	-159509.202	48770.399	215370.081984	12.843
H210	-159506.999	48783.052	217621.194972	13.008
264	-159504.741	48795.863	398613.404847	6.000
263	-159498.830	48794.834	218503.266652	8.454
H251	-159500.263	48786.502	69911.057366	5.000
H252	-159497.397	48782.405	726321.228045	12.203
H253	-159485.374	48780.315	1317361.186890	15.207
H254	-159470.391	48777.714	1461575.422296	15.206
H255	-159455.410	48775.106	874781.526110	3.000
H256	-159452.456	48774.583	110279.332163	3.997
H257	-159453.149	48770.647	-50526.390292	2.004
H245	-159453.492	48768.673	-743380.882539	15.123
H246	-159468.392	48771.259	-1258444.795977	11.067
H247	-159479.295	48773.155	-1063449.871620	11.066
H248	-159490.196	48775.057	-933700.916151	8.365
H249	-159498.438	48776.484	-601657.930140	5.005
H250	-159502.531	48773.604	-266060.009820	7.920
H235	-159503.893	48765.802	75391.929892	5.014
H236	-159500.985	48761.717	542376.578191	8.339
H237	-159492.770	48760.285	932296.649200	11.069
H238	-159481.865	48758.386	1063127.848344	11.062
H239	-159470.966	48756.496	589075.984672	1.200
H240	-159469.783	48756.293	7264.687657	6.029
H230	-159470.817	48750.353	-667782.335394	12.856
H231	-159483.481	48752.569	-1137641.197615	10.831
H232	-159494.152	48754.426	-904102.075744	7.991
H233	-159502.025	48755.797	-582875.553135	5.000
H234	-159506.107	48752.910	-289933.555770	11.336
H221	-159507.972	48741.728	-91926.899008	0.121
H220	-159507.993	48741.609	-17352.012804	1.840
H219	-159508.328	48739.800	-164058.166800	3.079
B2472C	-159511.359	48740.341	-152508.526989	0.531
B2471C	-159511.457	48739.819	143197.588222	3.080
H218	-159508.421	48739.298	66480.402472	9.298
		倍面積	1872.821771	
		面積	936.4108855	
		地積	936.41	m ²

合計 3839.8028065

地番	243-31			
測点	Xn	Yn	(Xn+1 - Xn-1) Yn	距離
260	-159453.370	48786.921	1015890.055983	19.066
B3164A	-159434.587	48783.651	301580.530482	18.854
H258	-159447.188	48769.627	-905261.816374	6.048
H257	-159453.149	48770.647	-256923.768396	3.997
H256	-159452.456	48774.583	-110279.332163	3.000
H255	-159455.410	48775.106	-44580.446884	11.990
		倍面積	425.222648	
		面積	212.6113240	
		地積	212.61	m ²

地番	243-32			
測点	Xn	Yn	(Xn+1 - Xn-1) Yn	距離
H258	-159447.188	48769.627	213464.657379	2.371
H244	-159448.772	48767.863	-307432.608352	4.789
H245	-159453.492	48768.673	-213460.481721	2.004
H257	-159453.149	48770.647	307450.158688	6.048
		倍面積	21.725994	
		面積	10.8629970	
		地積	10.86	m ²

地番	243-33			
測点	Xn	Yn	(Xn+1 - Xn-1) Yn	距離
H242	-159457.168	48758.504	-103514.303992	22.708
H229	-159472.339	48741.607	-665274.193943	8.877
H230	-159470.817	48750.353	124605.902268	6.029
H240	-159469.783	48756.293	-7264.687657	1.200
H239	-159470.966	48756.496	-21111.562768	4.344
H241	-159470.216	48760.775	672801.173450	13.244
		倍面積	242.327358	
		面積	121.1636790	
		地積	121.16	m ²

地番	243-34			
測点	Xn	Yn	(Xn+1 - Xn-1) Yn	距離
H223	-159486.394	48737.331	492539.467086	0.272
B2475B	-159486.655	48737.255	-1052675.970745	21.778
H220	-159507.993	48741.609	-1039024.879053	0.121
H221	-159507.972	48741.728	547467.088896	11.440
H222	-159496.761	48739.450	1051699.852100	10.581
		倍面積	5.558284	
		面積	2.7791420	
		地積	2.77	m ²

別記第一号(第七十四条第三項関係)

(会員専用)

作成者

桑名市野田三丁目7番地8
土地家屋調査士 羽場康廣

(平成29年6月21日作成)

縮尺

1/

申請人

株式会社高橋地所
代表取締役高橋松太郎

縮尺

1/

(三重県土地家屋調査士会用紙)